





SISTEMI DI
CHIUSURA
Block - System

PRECISION

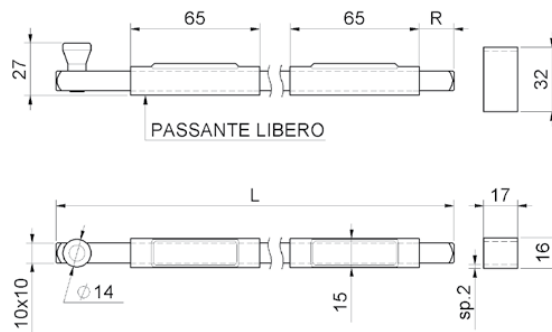
precisione

COMBIBALDO 143



art. 205

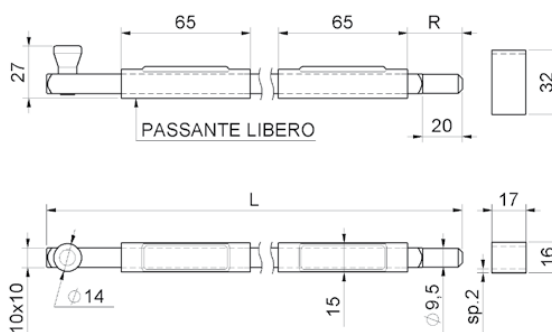
Catenaccio verticale
Vertical square bolt 10x10
шпингалет вертикальный,
оцинкованный, 10x10,
квадратный стержень



cod.	mm.	pz/pcs	L	R	passanti
205.130	130	10	130	2-40	1
205.300	300	10	300	2-40	2
205.500	500	10	500	2-40	2

art. 206

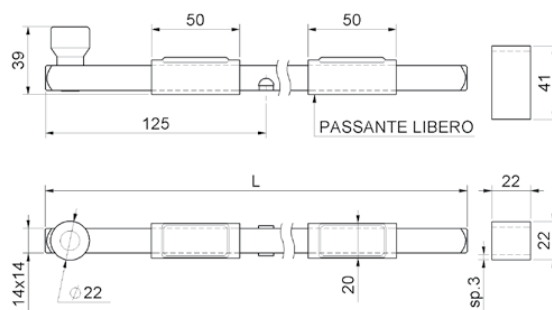
Catenaccio verticale con punta tonda
Vertical square bolt 10x10 with round trip
шпингалет вертикальный,
оцинкованный, 10x10, квадратный
стержень с закруглённым концом



cod.	mm.	pz/pcs	L	R	passanti
206.130	130	10	130	2-40	1
206.300	300	10	300	2-40	2
206.500	500	10	500	2-40	2

art. 210

Catenaccio verticale
Vertical square bolt 14x14
шпингалет вертикальный,
оцинкованный, 14x14

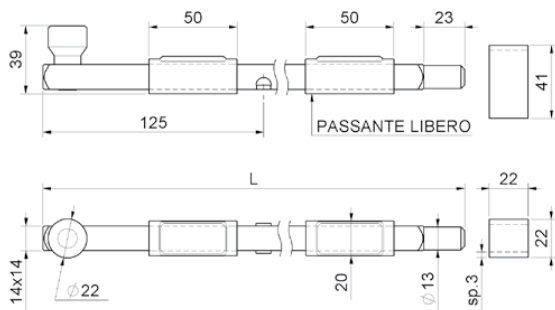


cod.	mm.	pz/pcs	L	passanti
210.300	300	10	320	2
210.600	600	8	590	2



SISTEMI DI CHIUSURA
Block-System

art. 211

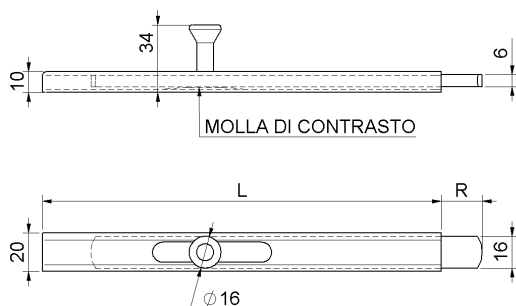


Catenaccio verticale con punta tonda
Vertical square bolt 14x14 with round trip
шпингалет вертикальный, оцинкованный, 14x14, квадратный стержень с закруглённым концом



cod.	mm.	pz/pcs	L	passanti
211.300	300	10	320	2
211.600	600	8	590	2

art. 215

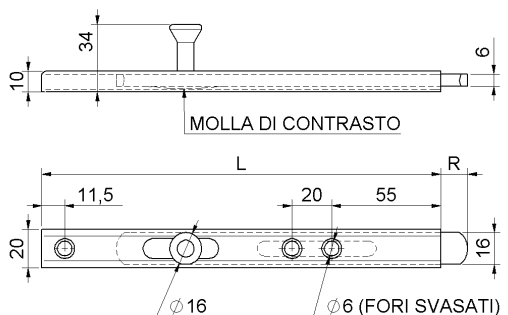


Catenaccio verticale
Vertical bolt to be welded
шпингалет вертикальный, оцинкованный, под сварку



cod.	mm.	pz/pcs	L	R
215.150	150	10	151	0 - 49
215.200	200	10	201	0 - 49
215.250	250	10	251	0 - 49
215.300	300	10	301	0 - 49
215.400	400	10	401	0 - 49
215.500	500	10	501	0 - 49
215.700	700	10	701	0 - 49

art. 216



Catenaccio verticale con fori
Vertical bolt screw fix
шпингалет вертикальный, оцинкованный, крепление болтами



cod.	mm.	pz/pcs	L	R
216.200	200	10	201	0 - 30
216.250	250	10	251	0 - 30
216.300	300	10	301	0 - 30
216.400	400	10	401	0 - 30
216.500	500	10	501	0 - 30
216.700	700	10	701	0 - 30

CATALOGO GENERALE 2017/18
General Catalogue 2017/18



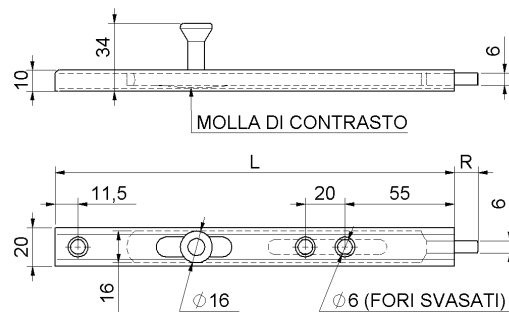
SISTEMI DI CHIUSURA
Block-System

art. 217

Catenaccio verticale a punta
con fori verniciato
black painted vertical bolt screw fix
шпингалет вертикальный,
окрашенный, чёрный,
крепление болтами



FISSARE



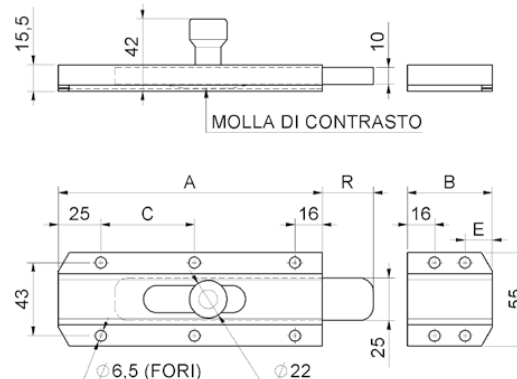
cod.	mm.	pz/pcs	L	R
217.200	200	10	201	0 - 26
217.250	250	10	251	0 - 26
217.300	300	10	301	0 - 26
217.400	400	10	401	0 - 26
217.500	500	10	501	0 - 26
217.700	700	10	701	0 - 26

art. 218

Catenaccio trasversale pesante verniciato
Brown painted heavy transverse bolt
шпингалет усиленный,
окрашенный, коричневый



FISSARE



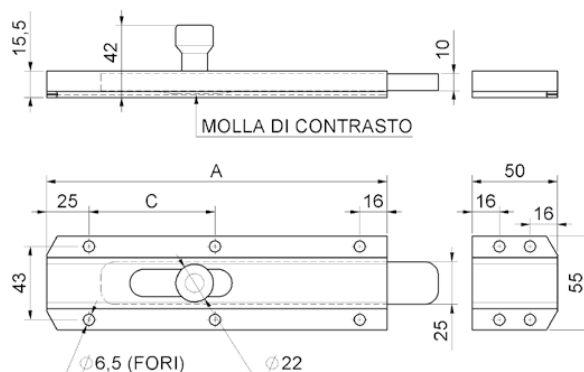
cod.	mm.	pz/pcs	A	B	C	E	R
218.200	200	6	155	50	55	16	0 - 44
218.300	300	6	222	70	89	25	0 - 72
218.400	400	6	300	95	124	25	0 - 99
218.500	500	6	400	95	182	25	0 - 99

art. 219

Catenaccio verticale pesante verniciato
Brown painted heavy vertical bolt
шпингалет вертикальный, усиленный,
окрашенный, коричневый



FISSARE



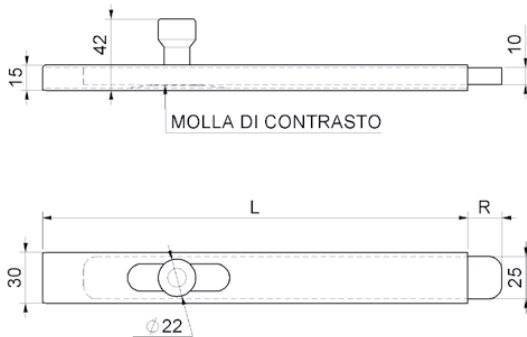
cod.	mm.	pz/pcs	A	C	R
219.200	200	6	200	74	0 - 45
219.300	300	6	300	125	0 - 55
219.400	400	6	400	175	0 - 55
219.500	500	6	500	224	0 - 55
219.700	700	4	700	323	0 - 55



SISTEMI DI CHIUSURA
Block-System

art. 220

Catenaccio verticale pesante
Heavy vertical bolt to be welded
шпингалет вертикальный, усиленный

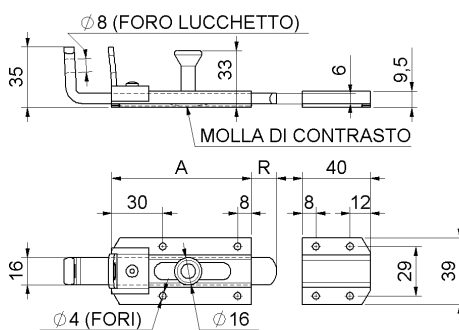


cod.	mm.	pz/pcs	L	R
220.200	200	10	200	0 - 43
220.250	250	10	250	0 - 43
220.300	300	10	300	0 - 43
220.400	400	10	400	0 - 53
220.500	500	6	500	0 - 78



art. 284

Catenaccio portalucchetto
Galvanized padlock - bolt
шпингалет, оцинкованный,
под навесной замок

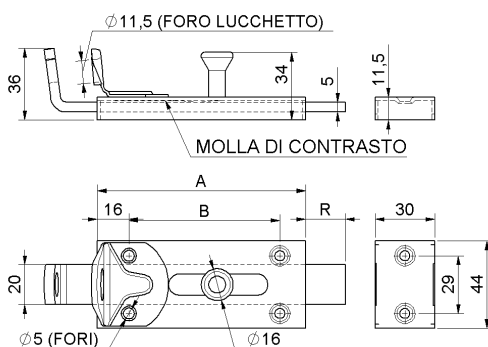


cod.	pz/pcs	mm.	A	R
284.130	10	130	82	0 - 35
284.180	10	180	125	0 - 47
284.250	10	250	195	0 - 47



art. 285

Catenaccio portalucchetto
Galvanized padlock - bolt
шпингалет, оцинкованный,
под навесной замок



cod.	mm.	pz/pcs	A	B	R
285.150	150	10	105	76	0 - 38
285.200	200	10	150	117	0 - 48



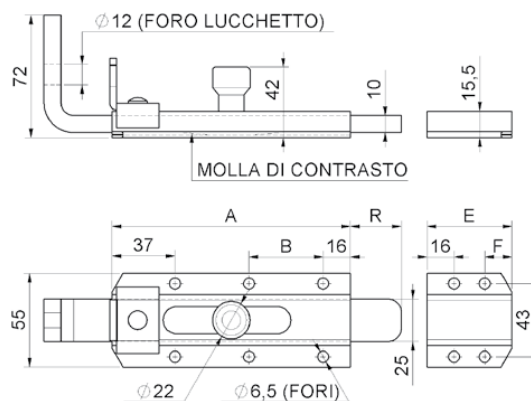


art. 286

Catenaccio portalucchetto pesante
Galvanized heavy padlock-bolt
шпингалет, усиленный,
оцинкованный, под навесной замок



FISSARE



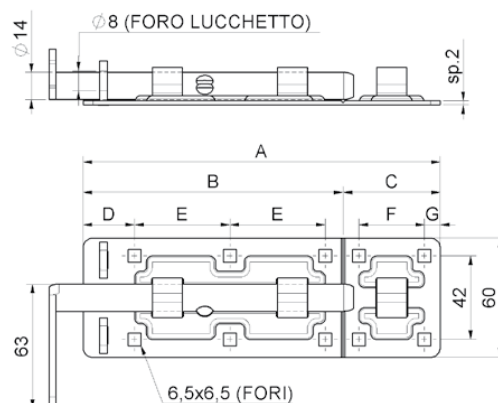
cod.	mm.	pz/pcs	A	B	E	F	R
286.200	200	5	140	-	50	16	0-58
286.300	300	5	205	78	90	25	0-90
286.400	400	5	305	126	90	25	0-90

art. 287

Catenaccio portalucchetto con asta tonda
Galvanized padlock-bolt
шпингалет, оцинкованный,
под навесной замок



FISSARE



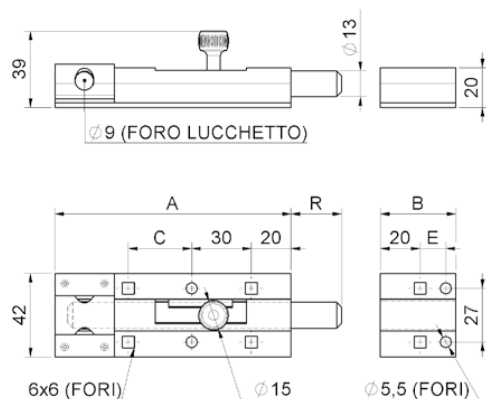
cod.	mm.	pz/pcs	A	B	C	D	E	F	G
287.180	180	6	180	131	49	26	48	33	8
287.220	220	6	215	157	58	27	59	36	10
287.270	270	6	270	184	86	29	74	70	8

art. 288

Catenaccio portalucchetto con asta tonda
Galvanized padlock-bolt with round rod
шпингалет, оцинкованный, под
навесной замок, с круглым стержнем



FISSARE

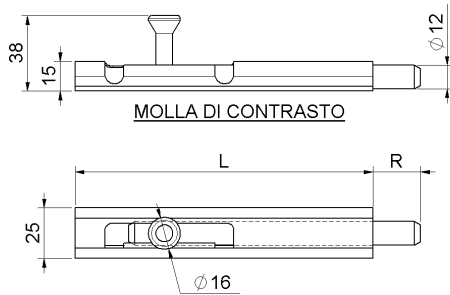


cod.	mm.	pz/pcs	A	B	C	E	R
288.150	150	10	119	38	32	-	0-38
288.200	200	10	143	38	57	-	0-63
288.250	250	10	169	64	82	33	0-88
288.300	300	10	193	64	107	33	0-113



SISTEMI DI CHIUSURA
Block-System

art. 289

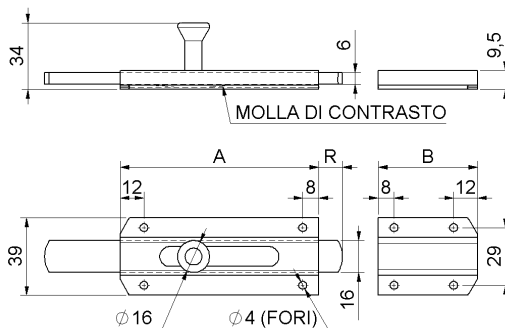


Catenaccio verticale con asta tonda
Galvanized round vertical bolt
with round rod to be welded
шпингалет вертикальный, оцинкованный,
круглый стержень, под сварку



cod.	mm.	pz/pcs	L	R
289.150	150	12	150	0 - 55
289.200	200	12	200	0 - 55
289.250	250	12	250	0 - 55
289.300	300	12	300	0 - 55
289.400	400	6	400	0 - 55
289.500	500	6	500	0 - 55
289.700	700	6	700	0 - 55

art. 290

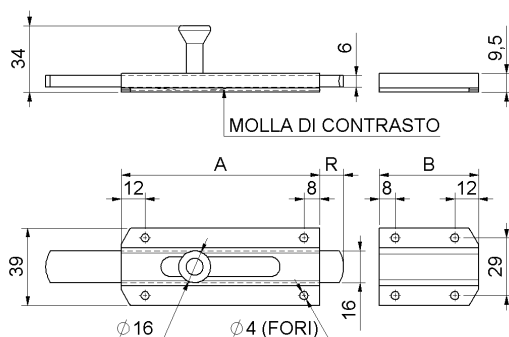


Catenaccio trasversale zincato
Galvanized transverse bolt
шпингалет, оцинкованный



cod.	mm.	pz/pcs	A	B	R
290.70	70	12	50	20	0 - 22
290.120	120	12	80	40	0 - 38
290.150	150	12	100	50	0 - 50
290.200	200	12	120	70	0 - 75

art. 291



Catenaccio trasversale verniciato
Brown painted transverse bolt
шпингалет, окрашенный, коричневый



cod.	mm.	pz/pcs	A	B	R
291.70	70	12	50	20	0 - 22
291.120	120	12	80	40	0 - 38
291.150	150	12	100	50	0 - 50
291.200	200	12	120	70	0 - 75

CATALOGO GENERALE 2017/18
General Catalogue 2017/18



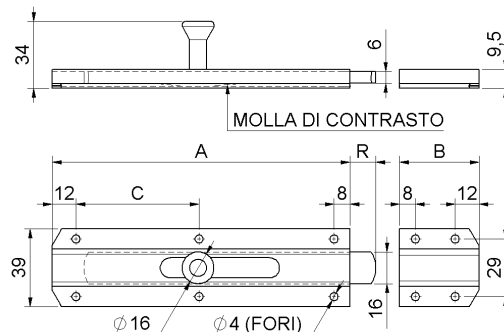
SISTEMI DI CHIUSURA
Block-System

art. 293

Catenaccio trasversale verniciato
Brown painted transverse bolt
шпингалет, окрашенный, коричневый



FISSARE



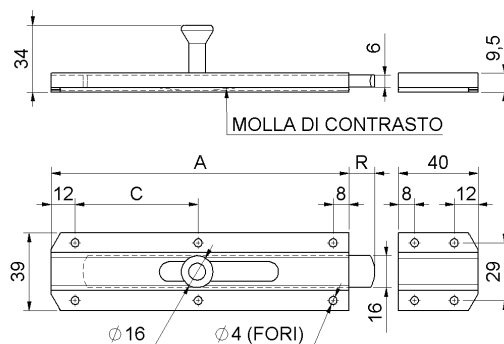
cod.	mm.	pz/pcs	A	B	C	R
293.200	200	10	150	40	62	0 - 48
293.250	250	10	200	40	89	0 - 48
293.300	300	10	220	70	97	0 - 78
293.400	400	10	290	100	135	0 - 108

art. 295

Catenaccio verticale verniciato
Brown painted vertical bolt
шпингалет вертикальный, окрашенный, коричневый



FISSARE



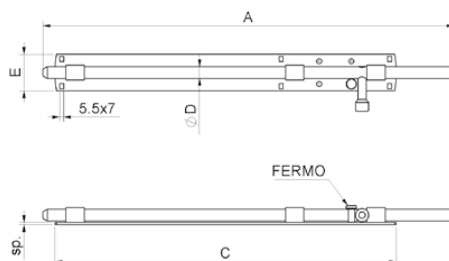
cod.	mm.	pz/pcs	A	C	R
295.150	150	10	150	62	0 - 48
295.200	200	10	200	89	0 - 48
295.250	250	10	250	110	0 - 48
295.300	300	10	300	135	0 - 48
295.400	400	10	400	187	0 - 48
295.500	500	8	500	239	0 - 48
295.700	700	6	700	337	0 - 48

art. 297

Catenaccio verticale
Galvanized vertical bolt
Горизонтальный шпингалет



SALDARE

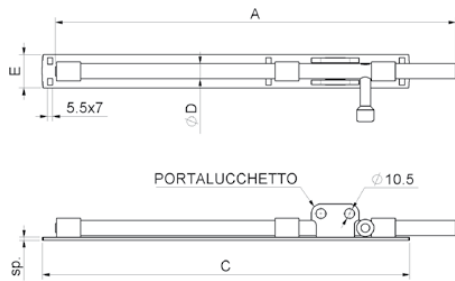


cod.	mm.	pz/pcs	A	C	ØD	E	sp.
297.16x230	16x230	6	230	140	Ø16	50	3
297.16x560	16x560	4	560	465	Ø16	50	3
297.20x710	20x710	2	710	630	Ø20	50	4



SISTEMI DI CHIUSURA
Block-System

art. 298

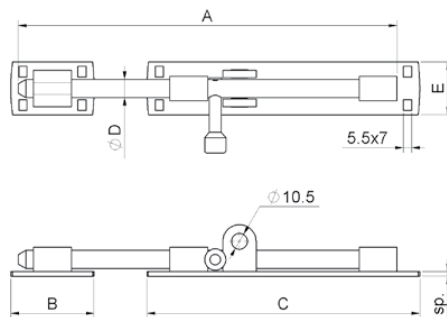


Catenaccio verticale con portalucchetto
Galvanized padlock - bolt
Горизонтальный шпингалет
под навесной замок



cod.	mm.	pz/pcs	A	C	ØD	E	sp.
298.12x420	12x420	6	420	385	Ø12	35	3
298.16x420	16x420	4	420	385	Ø16	35	3
298.16x560	16x560	4	560	465	Ø16	50	3
298.20x560	20x560	4	560	465	Ø20	50	4

art. 299

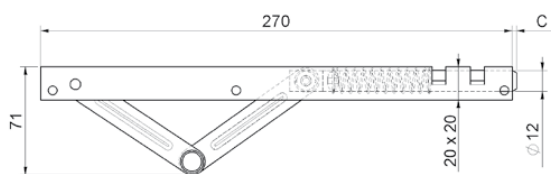


Catenaccio trasversale
Galvanized transverse bolt
Шпингалет



cod.	mm.	Pz./Pcs.	A	B	C	ØD	E	sp.
299.10x100	10x100	10	100	15	68	Ø10	35	3
299.12x150	12x150	10	145	40	100	Ø12	35	3
299.12x200	12x200	8	200	55	155	Ø12	35	3
299.12x250	12x250	8	250	55	180	Ø12	35	3
299.16x250	16x250	6	245	55	180	Ø16	35	3
299.16x320	16x320	6	320	75	245	Ø16	50	3

art. 300 IX



Paletto a molla reversibile inox
Stainless steel automatic
spring bolt gate closer
шпингалет, автоматический,
нержавеющая сталь



cod.	mm.	pz/pcs	C
300IX	UNICA	5	0 - 30

CATALOGO GENERALE 2017/18
General Catalogue 2017/18



SISTEMI DI CHIUSURA
Block-System

art. 301

Paletto a molla con leva ottone
Automatic spring bolt gate closer w/brass lever
завидка с пружиной, реверсивная

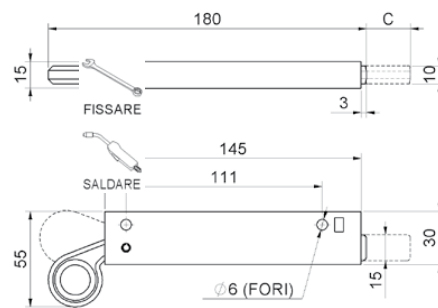
Versione INOX/Stainless steel art.301IX pag. 205



SALDARE



FISSARE



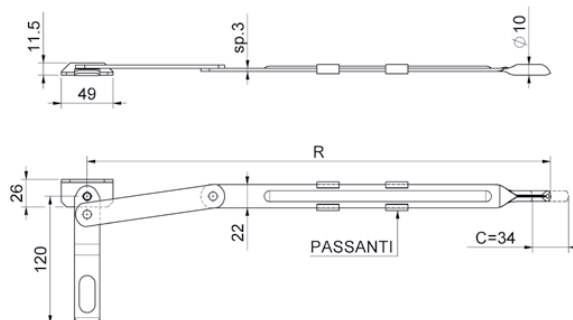
cod.	mm.	pz/pcs	C
301	UNICA	6	0 - 25

art. 305

Paletto a leva per cancelli
Lever bolt for gates
шпингалет, рычажный для ворот



SALDARE



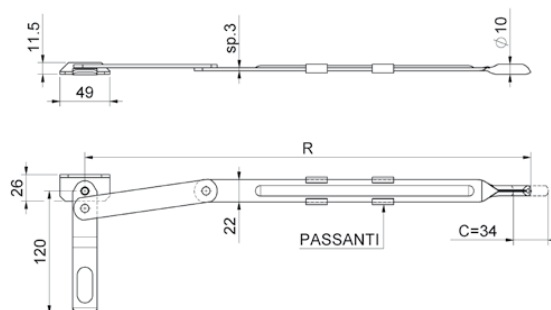
cod.	mm.	pz/pcs	R	passanti
305.350	350	10	321 - 355	2 pz
305.450	450	10	421 - 455	2 pz
305.600	600	10	571 - 605	3 pz
305.700	700	10	671 - 705	3 pz

art. 305 PL

Paletto a leva per cancelli
Lever bolt for gates w/coated handle
шпингалет, рычажный для ворот



SALDARE



cod.	mm.	pz/pcs	R	passanti
305PL.350	350	10	321 - 355	2 pz
305PL.450	450	10	421 - 455	2 pz
305PL.600	600	10	571 - 605	3 pz
305PL.700	700	10	671 - 705	3 pz



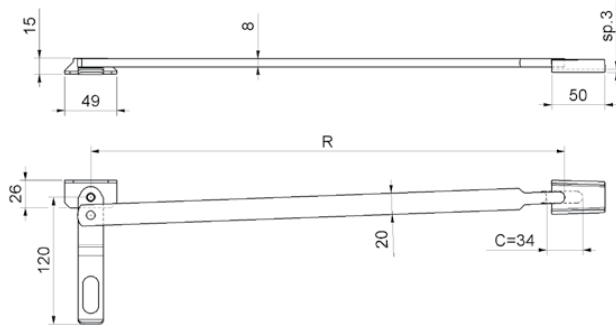
SISTEMI DI CHIUSURA
Block-System

art. **310**

Paletto a leva pesante per cancelli
Heavy lever bolt for gates
шпингалет, усиленный,
рычажный для ворот



SALDARE



cod.	mm.	pz/pcs	R
310.500	500	10	431 - 465
310.700	700	10	631 - 665

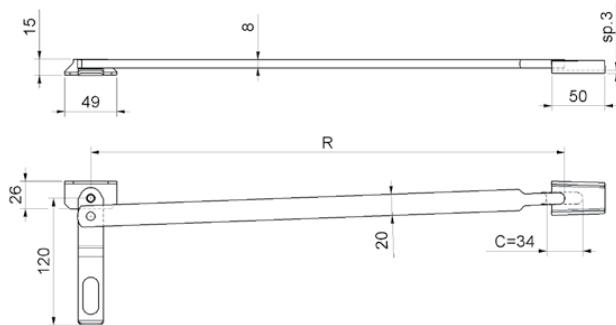
art. **310 PL**

Paletto a leva pesante per cancelli

Heavy lever bolt for gates w/coated handle
шпингалет, усиленный,
рычажный для ворот



SALDARE



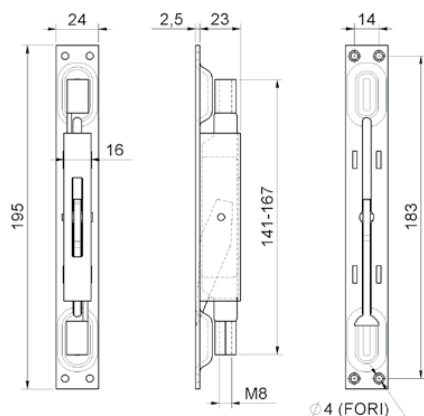
cod.	mm.	pz/pcs	R
310PL.500	500	10	431 - 465
310PL.700	700	10	631 - 665

art. **221**

Catenaccio doppia azione con leva ottone
Double action flush-mounted bolt
with brass lever
шпингалет, врезной,
двусторонний, бронзовый рычаг



FISSARE



cod.	mm.	pz/pcs
221.24	24	10

CATALOGO GENERALE 2017/18
General Catalogue 2017/18



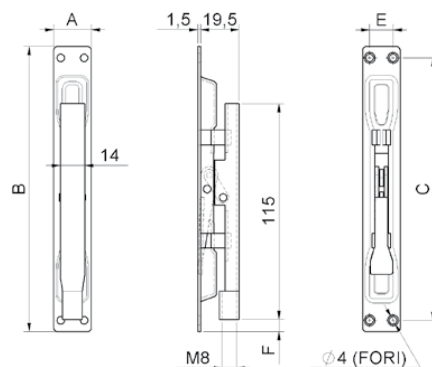
SISTEMI DI CHIUSURA
Block-System

art. 222

Catenaccio una azione c/leva acciaio
Single action flush - mounted bolt
шпингалет, врезной, односторонний,
цинкованный рычаг



FISSARE



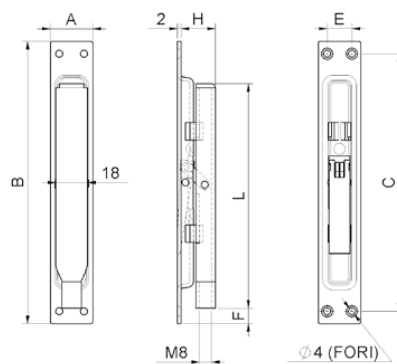
cod.	mm.	pz/pcs	A	B	C	E	F	corsa
222.16	16	10	16	147	125	-	6,5	17
222.20	20	10	20	152	135	12,5	9	17
222.24	24	10	24	160	141	14	13	17

art. 223

Catenaccio una azione con leva ottone
Flush bolt with brass lever
шпингалет, врезной, односторонний,
бронзовый рычаг



FISSARE



cod.	mm.	pz/pcs	A	B	C	E	F	H	L	corsa
223.20	20	10	20	160	146	14	9	19,5	126	17
223.24	24	10	24	160	146	14	9	19,5	126	17

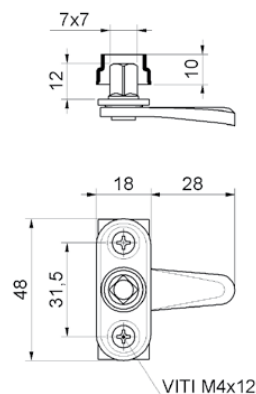
art. 230

Tavellino per sportelli
Flap doors latch
задвижка поворотная



FISSARE

Versione INOX/Stainless steel art.230IX pag. 209



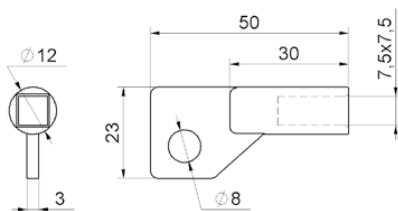
cod.	mm.	pz/pcs
230	UNICA	50



SISTEMI DI CHIUSURA
Block-System

art. 231

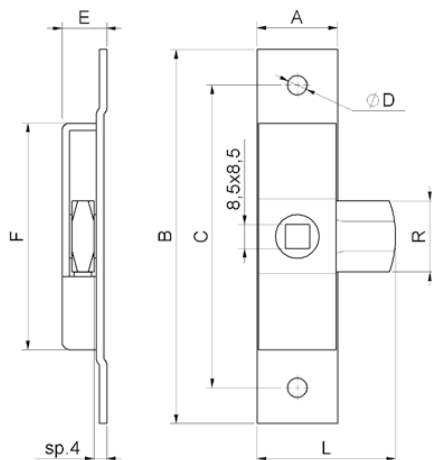
Chiave per tavellino
Key for latch
ключ для задвижки



cod.	mm.	pz/pcs
231	UNICA	50

art. 232

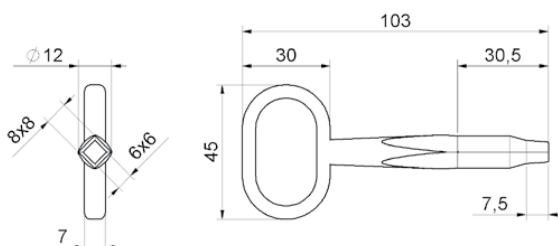
Chiavistello a scatto per sportelli
Heavy latch for flap doors
задвижка поворотная, усиленная



cod.	mm.	pz/pcs	A	B	C	ØD	E	F	L	R
232.P	PICCOLO	20	18	101	81	Ø5,3	12	64	34	6,5x18
232.G	GRANDE	20	27	126	102	Ø6,5	15	77	47	7,5x24

art. 233

Chiave per chiavistello a scatto
Key for latch
ключ для задвижки, усиленной



cod.	mm.	pz/pcs
233	UNICA	20

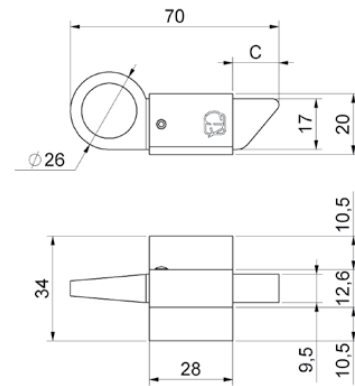


art. 265

Cricchetto medio
Medium catch
защёлка средняя



FISSARE



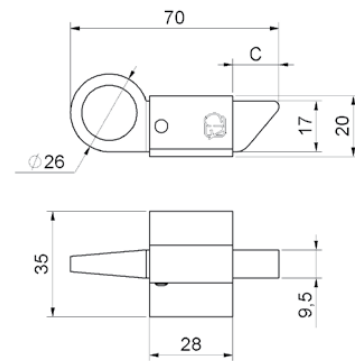
cod.	mm.	pz/pcs	C
265	MEDIO	20	2 - 16

art. 265 T

Cricchetto medio tropicalizzato
Medium galvanized catch
защёлка средняя, оцинкованная



SALDARE



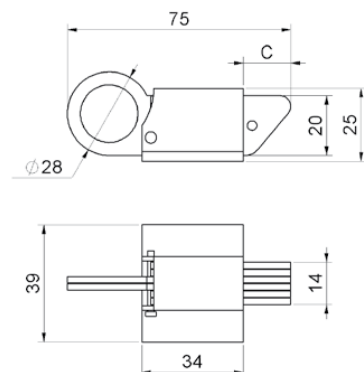
cod.	mm.	pz/pcs	C
265T	MEDIO	20	2 - 16

art. 266

Cricchetto gigante
Large catch
защёлка большая



SALDARE



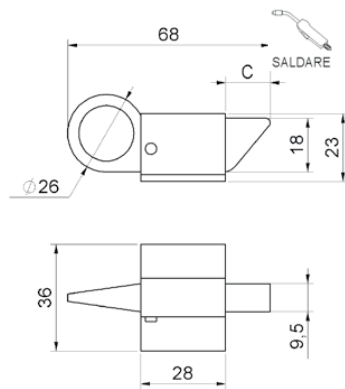
cod.	mm.	pz/pcs	C
266	GIGANTE	25	0 - 16



SISTEMI DI CHIUSURA
Block-System

art. 267

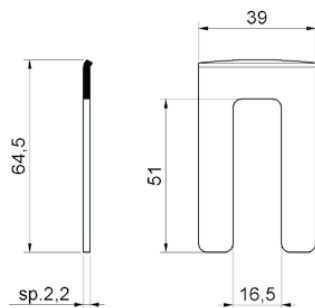
Cricchetto medio ottone
Medium brass catch
защёлка средняя, латунная



cod.	mm.	pz/pcs	C
267	MEDIO	25	0 - 15

art. 270

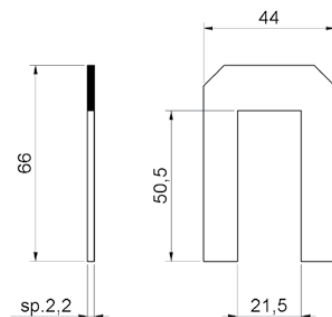
Piastrina aperta per cricchetto medio
Medium u-staple catch
планка ответная, средняя



cod.	mm.	pz/pcs
270	MEDIA	50

art. 271

Piastrina per cricchetto gigante
Large u-staple catch
планка ответная, большая



cod.	mm.	pz/pcs
271	GIGANTE	100

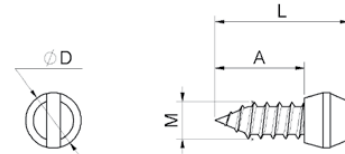
CATALOGO GENERALE 2017/18
General Catalogue 2017/18



SISTEMI DI CHIUSURA
Block-System

art. 274

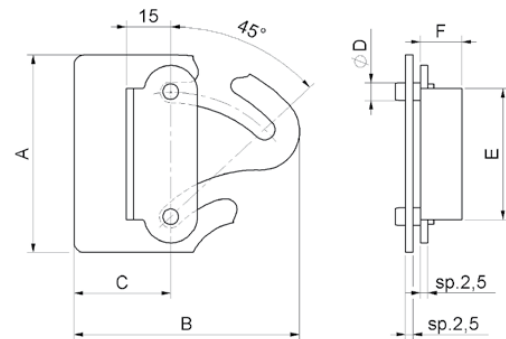
Vite fermavetro
Screws for glass profile
болт для профиля



cod.	mm.	pz/pcs	A	ØD	L	M
274.10	10	1000	9,5	Ø6	14,5	Ø4,2
274.12	12	1000	13	Ø8	19,5	Ø4,8

art. 275

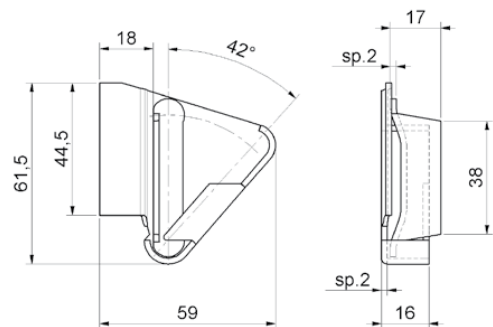
Cerniera wasistas
Bottom wasistas hinge
нижняя петля



cod.	mm.	pz/pcs	A	B	C	ØD	E	F
275.65	65	20	66	76	32,5	Ø6	44	13,5
275.85	85	20	87	93	37	Ø7	55	11,5

art. 278

Cerniera wasistas con ala lunga
Bottom wasistas hinge with long wing
нижняя петля с длинным крылом



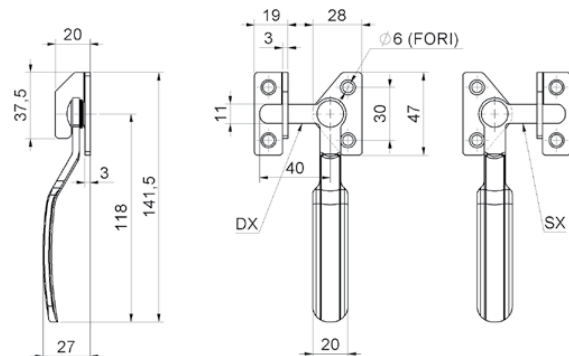
cod.	mm.	pz/pcs
278.65	65	20



SISTEMI DI CHIUSURA
Block-System

art. 280

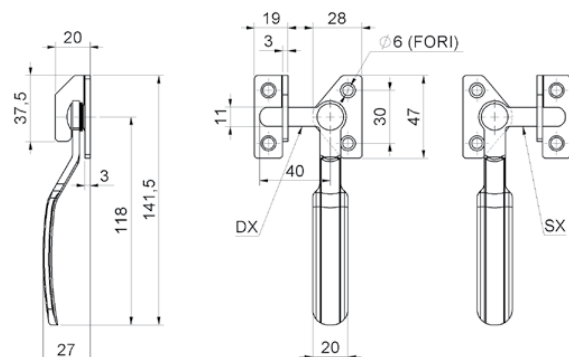
Maniglia a blocco
Right/left lever bolt for windows
задвижка оконная, левая, правая



cod.	mm.	pz/pcs
280DX	DX	12
280SX	SX	12

art. 280 PL

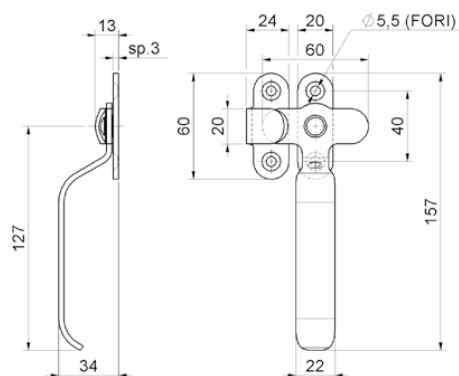
Right/left lever bolt for windows w/coated handle
задвижка оконная левая правая



cod.	mm.	pz/pcs
280PLSX 280PLDX	UNICA	12

art. 281

Maniglia a blocco ambidestra
Right/left lever bolt for windows
задвижка оконная, универсальная



cod.	mm.	pz/pcs
281	AMBIDX	12

CATALOGO GENERALE 2017/18
General Catalogue 2017/18



SISTEMI DI CHIUSURA
Block-System

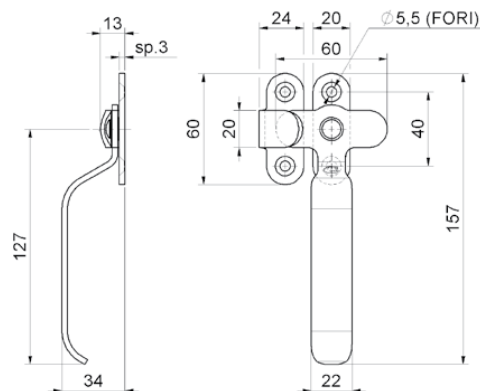
art. 281 PL

Maniglia a blocco ambidestra

Right/left lever bolt for windows w/coated handle
зadвижка оконная универсальная



FISSARE



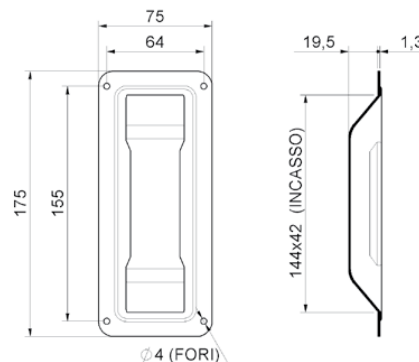
cod.	mm.	pz/pcs
281PL	AMBIDX	12

art. 337

Flush-mounted handle
ручка утопленная



FISSARE



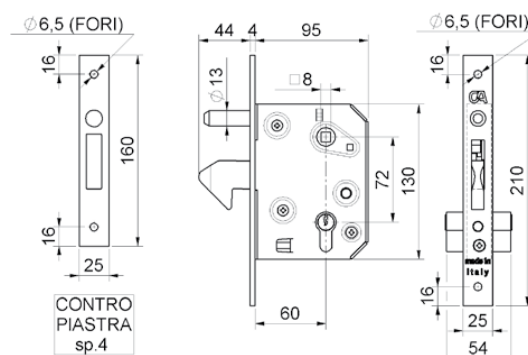
cod.	mm.	pz/pcs
337	UNICA	30

art. 350

Serratura a gancio con contropiastra e cilindro
Sliding gates hook-lock w/counter-plate w/cylinder
замок для откатных ворот с цилиндром 60мм и ответной планкой



FISSARE



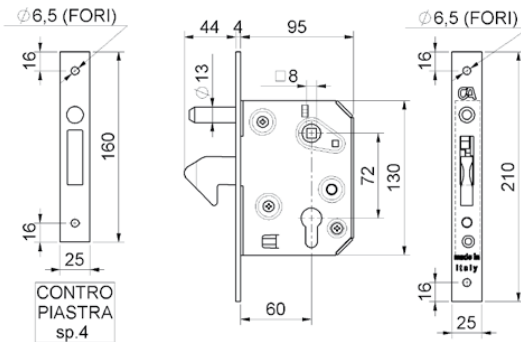
cod.	mm.	pz/pcs
350.60	60	1



SISTEMI DI CHIUSURA
Block-System

art. 351

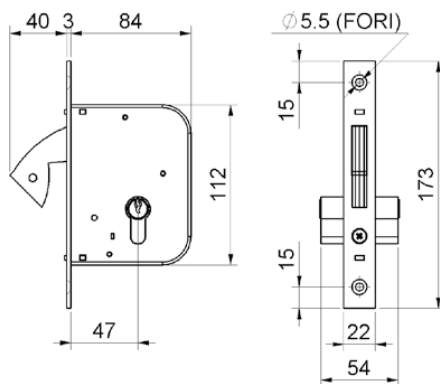
Serratura a gancio con
contropiastra senza cilindro
Sliding gates hook-lock
w/counter-plate without cylinder
замок для откатных ворот с
ответной планкой



cod.	mm.	pz/pcs
351.60	60	1

art. 1350

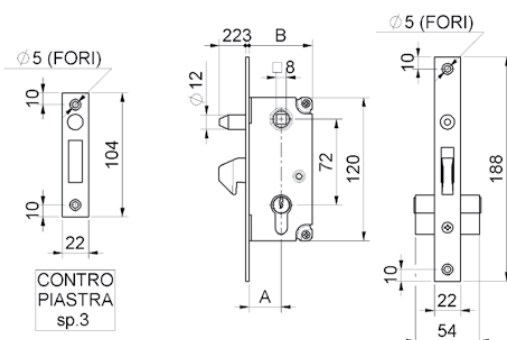
Serratura a gancio RETRAIBILE con cilindro
Sliding gates-lock w/hidden-hook w/cylinder
замок для откатных ворот
с цилиндром 60мм



cod.	mm.	pz/pcs
1350.60	60	1

art. 353

Serratura a gancio con
contropiastra e cilindro
Sliding gates hook-lock
w/counter-plate w/cylinder
замок для откатных ворот с
цилиндром и ответной планкой



cod.	mm.	pz/pcs	A	B
353.30	30	5	27	53
353.40	40	5	37	63

CATALOGO GENERALE 2017/18
General Catalogue 2017/18



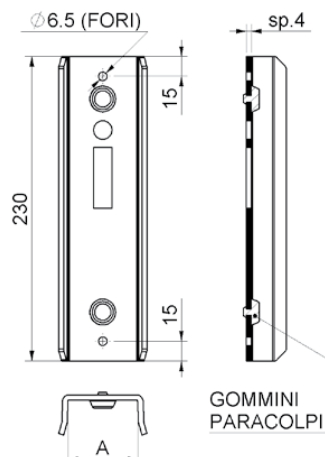
SISTEMI DI CHIUSURA
Block-System

art. 350 PST

Incontro per serratura a gancio
End stop for hook-lock
Концевой для замков



FISSARE



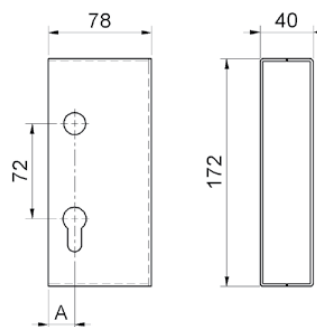
cod.	mm.	pz/pcs	A
350PST.40	TUB. 40		43
350PST.50	TUB. 50		53
350PST.60	TUB. 60		63
350PST.80	TUB. 80		83

art. 354

Scatola copriserratura
Lock cover box
кожух для замка оцинкованный



SALDARE



cod.	mm.	pz/pcs	A
354.40	40	6	20
354.50	50	6	10

art. 355

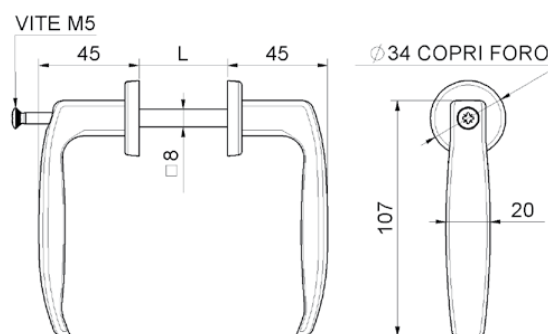
Maniglia con vite in testa verniciata
Painted handle with screw
ручка чёрная



FISSARE



REGOLABILE



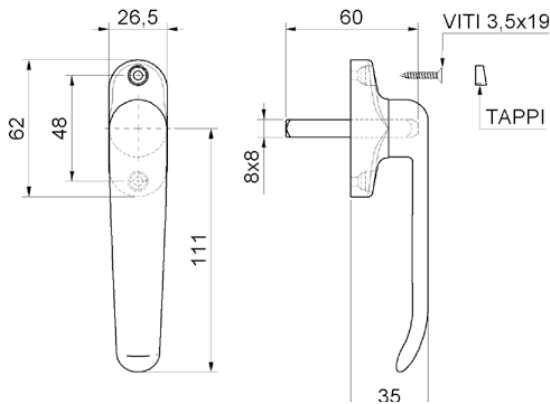
cod.	mm.	pz/pcs	L
355.25/35	25-35	20	25-35
355.40/50	40-50	20	40-50
355.50/60	50-60	20	50-60



SISTEMI DI CHIUSURA
Block-System

art. **356**

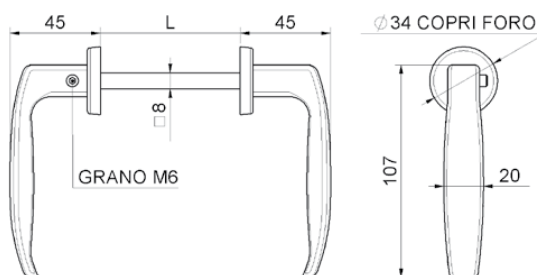
Maniglia per persiana in nylon
Nylon black handle for shutter
ручка чёрная



cod.	mm.	pz/pcs
356	UNICA	10

art. **357**

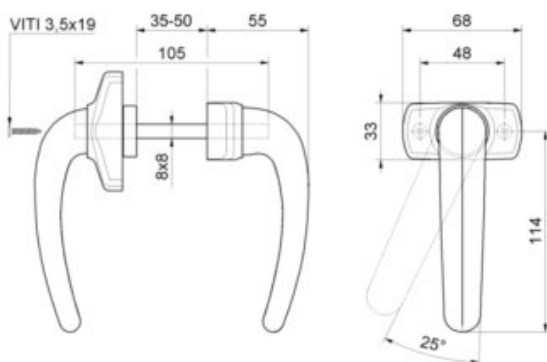
Maniglia con grano regolabile verniciata
Painted handle with adjustable pin
ручка чёрная



cod.	mm.	pz/pcs	L
357	UNICA	20	64-77

art. **358**

Maniglia per montante in nylon
Nylon black handle
ручка чёрная



cod.	mm.	pz/pcs
358	UNICA	8

CATALOGO GENERALE 2017/18
General Catalogue 2017/18



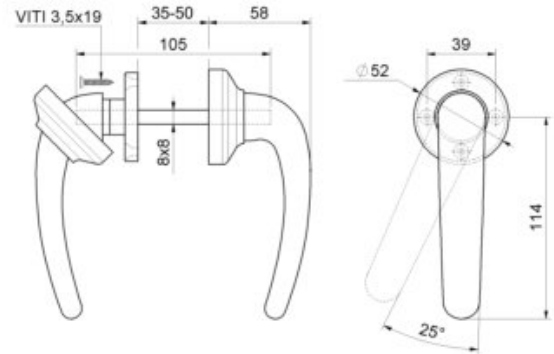
SISTEMI DI CHIUSURA
Block-System

art. 359

Maniglia per fascia in nylon
Nylon black handle for side door
ручка чёрная



FISSARE



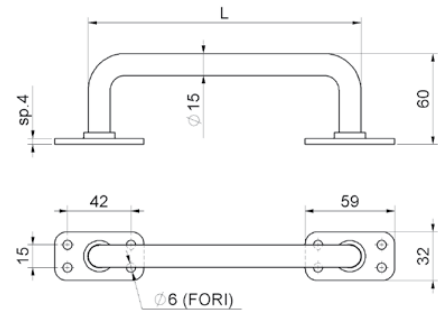
cod.	mm.	pz/pcs
359	UNICA	8

art. 360

Maniglione dritto verniciato
Painted straight handle for gates
ручка, прямая, окрашенная, для ворот



FISSARE



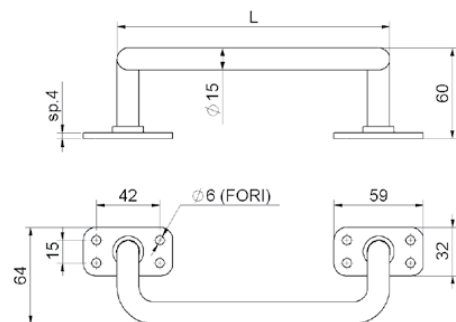
cod.	mm.	pz/pcs	L
360.180	180	10	180
360.230	230	10	230

art. 361

Maniglione curvato verniciato
Painted folded handle for gates
ручка, изогнутая, окрашенная, для ворот



FISSARE

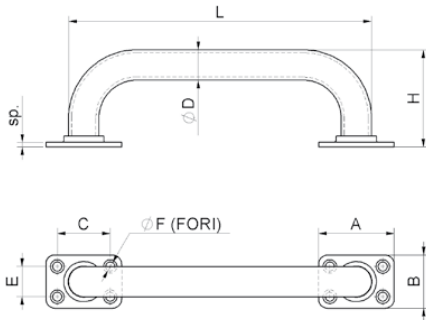


cod.	mm.	pz/pcs	L
361.180	180	10	180
361.230	230	10	230



SISTEMI DI CHIUSURA
Block-System

art. 363

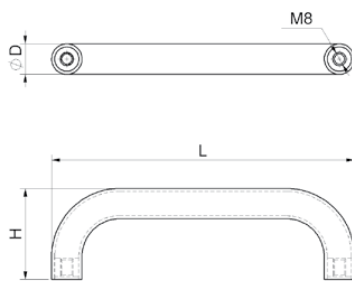


Maniglione tubolare diritto verniciato
Painted straight tubular handle for gates
ручка, прямая, окрашенная, для ворот



cod.	mm.	pz/pcs	A	B	C	E	ØD	ØF	H	L	sp
363.180	180	10	50	35	35	20	Ø20	Ø6	64	200	3
363.280	280	10	65	46	47	28	Ø28	Ø7	80	308	4

art. 364



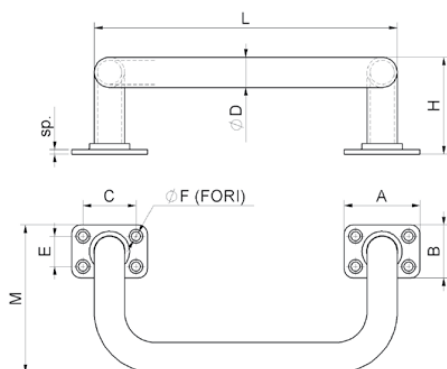
Maniglione tubolare diritto

Painted straight tubular handle
for gates with bush, screw fix
ручка, прямая, окрашенная, для
ворот, скрытое крепление



cod.	mm.	pz/pcs	ØD	H	L
364.180	180	10	Ø20	60	200
364.280	280	10	Ø28	74	308

art. 365



Maniglione tubolare curvato verniciato
Painted folded tubular handle for gates
ручка, изогнутая, окрашенная, для ворот



cod.	mm.	pz/pcs	A	B	C	ØD	E	ØF	H	L	M	sp
365.180	180	10	50	35	35	Ø20	20	Ø6	64	200	98	3
365.280	280	10	65	46	47	Ø28	28	Ø7	80	308	144	4

CATALOGO GENERALE 2017/18
General Catalogue 2017/18



SISTEMI DI CHIUSURA
Block-System

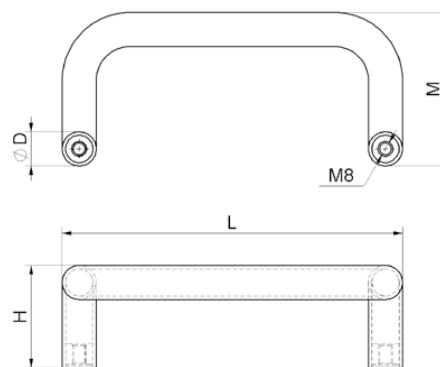
art. 366

Manigliere tubolare curvato

Painted folded tubular handle
for gates with bush screw fix
ручка, изогнутая, окрашенная,
для ворот, скрытое крепление



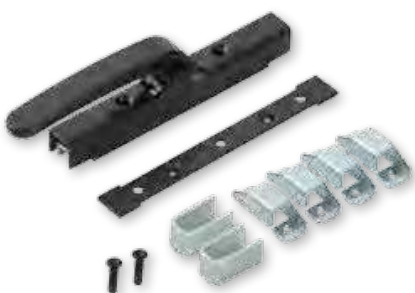
FISSARE



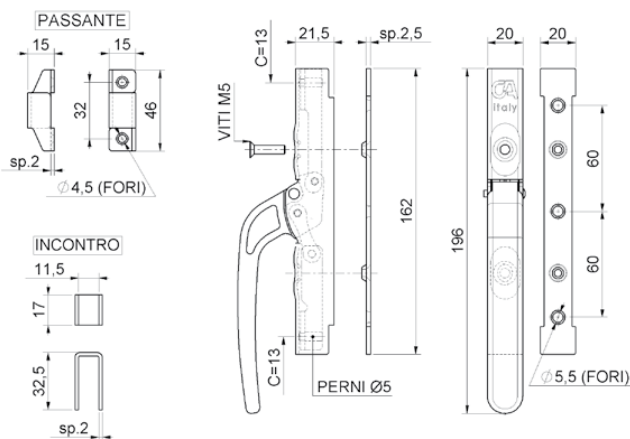
cod.	mm.	pz/pcs	ØD	H	L	M
366.180	180	10	Ø20	60	200	90
366.280	280	10	Ø28	74	308	135

art. 385

Cariglione per asta 10x10 verniciato
Painted closing lever bolt system
ручка-здвижка двусторонняя,
окрашенная



FISSARE



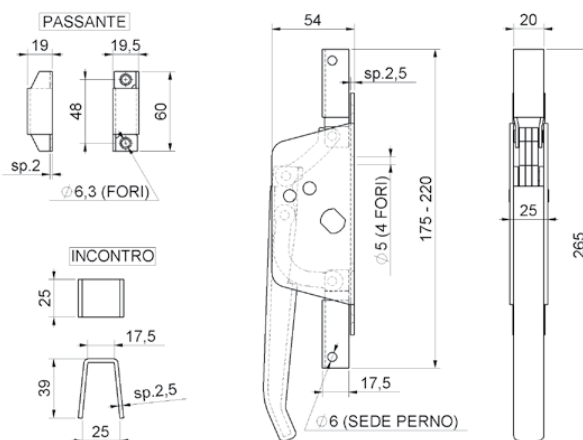
cod.	mm.	pz/pcs	incontro	passante	vite	asta (art.393)
385	UNICA	6	2 pz	4 pz	2 pz	10x10

art. 390

Cariglione per asta 14x14 senza cilindro
Galvanized closing lever bolt system
ручка здвижка двусторонняя,
оцинкованная



FISSARE



cod.	mm.	pz/pcs	asta (art.394)	perno	passante	incontro
390	UNICA	5	14x14	2 pz	4 pz	1 pz



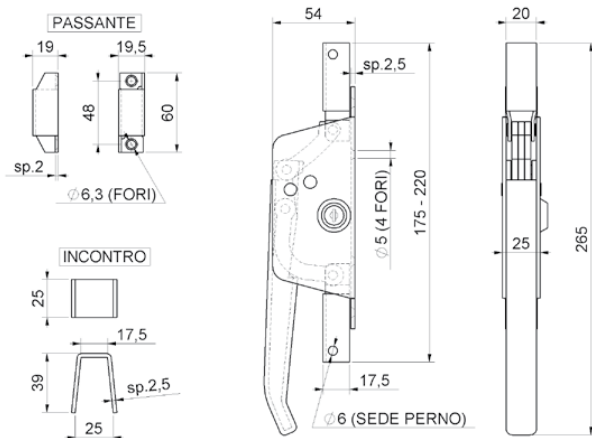
SISTEMI DI CHIUSURA
Block-System

art. 391

Cariglione per asta 14x14 con cilindro
Galvanized closing lever
bolt system with cylinder
ручка задвижка двусторонняя,
оцинкованная, с цилиндром



FISSARE



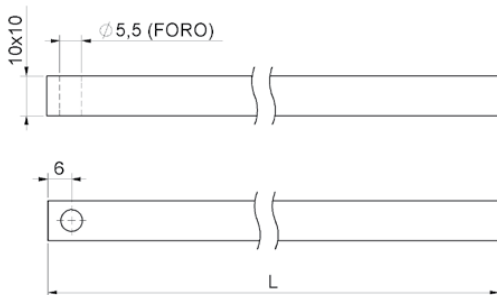
cod.	mm.	pz/pcs	asta (art.394)	perno	passante	incontro
391	UNICA	5	14x14	2 pz	4 pz	1 pz

art. 393

Asta 10x10
Lever bolt rod
ригель для ручки-задвижки 10x10



FISSARE



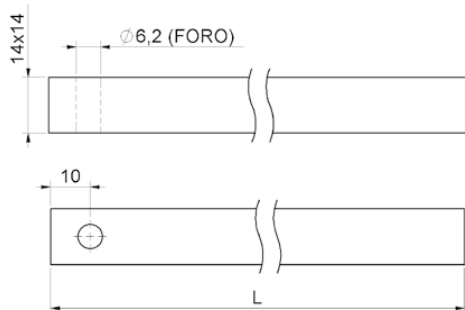
cod.	m.	pz/pcs	L	cariglione
393.10x1,5	1,5	1	1500	art. 385
393.10x2	2	1	2000	

art. 394

Asta 14x14
Lever bolt rod
ригель для ручки-задвижки 14x14



FISSARE



cod.	m.	pz/pcs	L	cariglione
394.14x1,5	1,5	1	1500	art. 390-391
394.14x2	2	1	2000	

CATALOGO GENERALE 2017/18
General Catalogue 2017/18



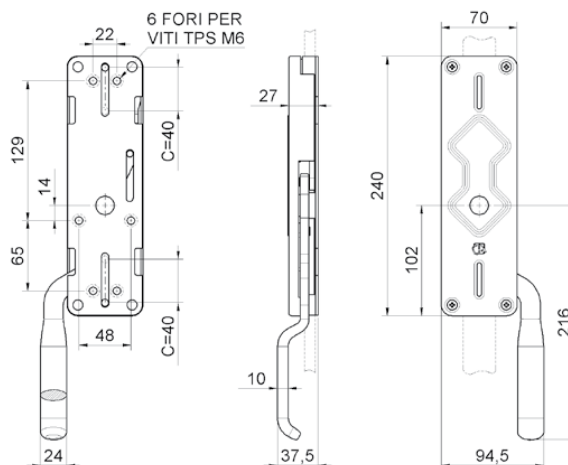
SISTEMI DI CHIUSURA
Block-System

art. 5000

Cariglione grande
Closing lever bolt system
замок-здвижка двусторонний,
левый/правый



FISSARE



cod.	mm.	pz/pcs	asta
5000.DX	DX	2	10x30
5000.SX	SX	2	10x30

LEGENDA SIMBOLI

Symbol description



SALDARE

COMPONENTE DA SALDARE_COMPONENTS REQUIRING WELDING

- Realizzare una saldatura di dimensioni adatte a supportare le forze in gioco e con materiale d'apporto idoneo.
- Rinforzare adeguatamente le zone d'attacco all'anta e/o alla struttura / telaio.
- *The weld must be adequately sized to support the applied forces and with suitable electrode material.*
- *Adequately strengthen the areas anchoring the door and/or structure / frame.*



FISSARE

COMPONENTE DA FISSARE_COMPONENTS REQUIRING SCREW MOUNTING

- Fissare con tasselli / bulloni di dimensioni adatte a supportare le forze in gioco.
- Rinforzare adeguatamente le zone d'attacco all'anta e/o alla struttura / telaio.
- *Mount with adequately sized expansion bolts capable of sustaining the applied forces.*
- *Adequately strengthen the areas anchoring the door and/or structure / frame.*



REGOLABILE

COMPONENTE REGOLABILE_ADJUSTABLE COMPONENT

- Regolazione effettuabile ad accessorio montato.
- *The accessory can be adjusted after installation.*

NOTE

Notes



APPLICATIVI
Applications

